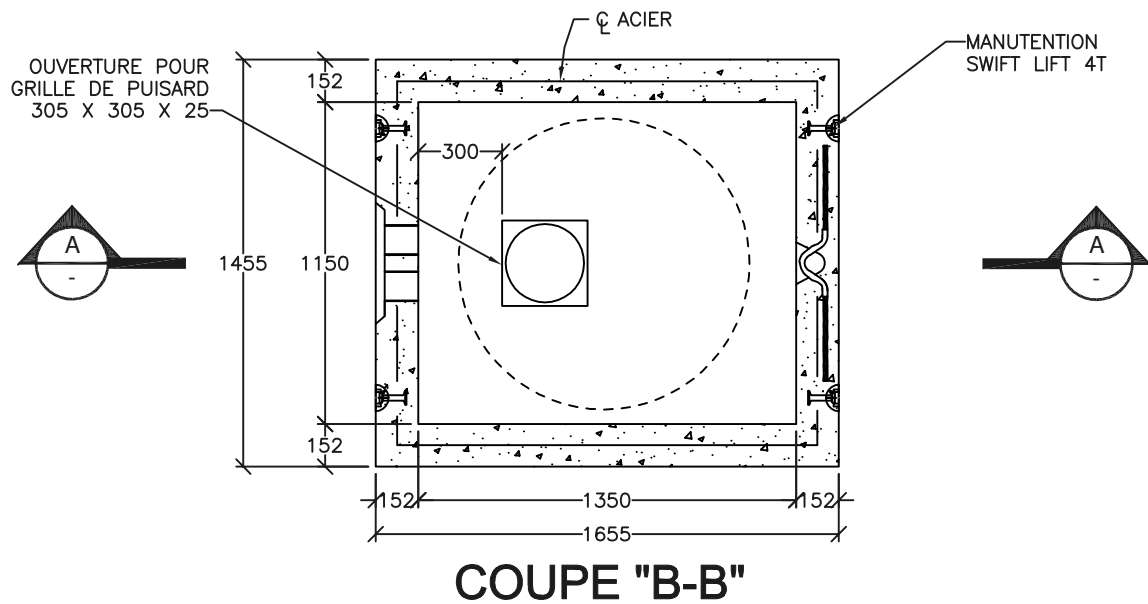
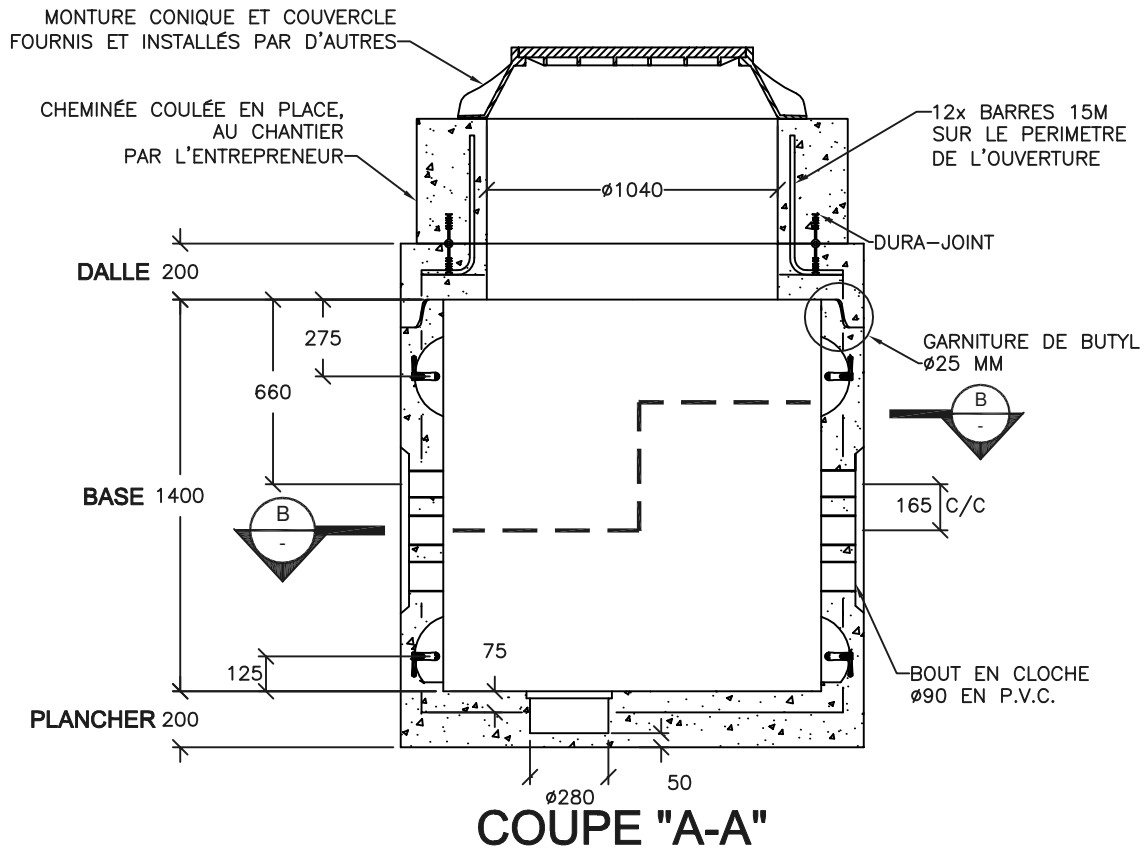


Puits d'accès rectangulaire
préfabriqué en béton armé pour conduits
ø 90mm en C.P.V (selon le projet)

PA-360814 COULE
Bell Canada



Béton et acier d'armature rencontrent et/ou excèdent les normes
les plus récentes de BELL CANADA.

Surface portante: 5.89m²

Toutes les dimensions sont exprimées en millimètres sauf indication.

LECUYER
innovation béton

17, rue du Moulin
Saint-Rémi (Québec) J0L 2L0

T 450 454.3928 514 861.5623
F 450 454.7254

lecuycerbeton.com